

**Министерство сельского хозяйства Российской Федерации  
федеральное государственное бюджетное образовательное учреждение  
высшего образования «Вологодская государственная  
молочнохозяйственная академия им. Н.В. Верещагина»**

*Инженерный факультет*

*Кафедра энергетических средств и технического сервиса*

## **ЗАЩИТА ОБЪЕКТОВ ИНТЕЛЛЕКТУАЛЬНОЙ СОБСТВЕННОСТИ**

*Методические рекомендации  
по составлению, оформлению и подаче  
заявок на технические решения  
для студентов по направлениям подготовки  
бакалавров 35.03.06 – «Агроинженерия»,  
магистров 35.04.06 – «Агроинженерия»*

**Вологда – Молочное  
2023**

УДК 347.779  
ББК 67.404.3  
3-40

**Разработали:**

канд. экон. наук, доцент кафедры энергетических средств и технического  
сервиса

**Н.И. Кузнецова,**

канд. техн. наук, доцент кафедры энергетических средств и технического  
сервиса **А.Л. Бирюков**

**Рецензенты:**

канд. техн. наук, доцент кафедры энергетических средств и технического  
сервиса **Е.А. Берденников,**

канд. техн. наук, доцент кафедры технические системы в агробизнесе  
**Р.А. Шушков**

3-40 **Защита** объектов интеллектуальной собственности: Методические  
рекомендации/ Разраб. Н.И. Кузнецова, А.Л. Бирюков. – Вологда –  
Молочное: Вологодская ГМХА, 2023. – 35 с.

Методические рекомендации по составлению, оформлению и подаче заявок на  
технические решения предназначены для студентов по направлениям подготовки:  
бакалавров 35.03.06 – «Агроинженерия», магистров 35.04.06 – «Агроинженерия» и  
инженерного факультета Вологодской государственной молочнохозяйственной  
академии имени Н.В. Верещагина, а также специалистов АПК.

Печатается по решению редакционно-издательского совета Вологодской госу-  
дарственной молочнохозяйственной академии имени Н.В. Верещагина.

УДК 347.779  
ББК 67.404.3

© Кузнецова Н.И., Бирюков А.Л., 2023  
© ФГБОУ ВО Вологодская ГМХА, 2023

## **Введение**

Методические рекомендации предназначены для проведения практических занятий со студентами указанных направлений подготовки и для использования заявителями при оформлении заявки на изобретение и полезную модель.

Рекомендации дают возможность определять международную патентную классификацию (МПК), выбирать аналоги и определять прототип изобретения, помогают составлять описание и формулу изобретения, а также содержат сведения, относящиеся к составлению заявления и оформлению чертежей и иных материалов.

Даны особенности составления документов заявки на выдачу свидетельства на полезную модель.

В методических рекомендациях приведены примеры оформления заявочных материалов, включая описание изобретения, формулу изобретения и чертежи, для объектов изобретения различного вида (устройства, способа) и групп изобретений.

Целью методических рекомендаций является обеспечение своевременного выявления изобретений во вновь разработанных объектах техники и защита приоритета путем подачи в Роспатент заявок на выдачу патента на изобретения.

Задача настоящего пособия состоит в том, чтобы оказать практическую помощь разработчикам в организации работ по оформлению заявок на изобретения и полезные модели.

Методические рекомендации составлены на основании нормативных документов, регламентирующих оформление материалов заявок на изобретения, полезные модели и регистрацию программ для ЭВМ и баз данных [1, 2, 3, 4, 5, 6, 8, 9, 14].

## **1 ХАРАКТЕРИСТИКА ОБЪЕКТОВ ИНТЕЛЛЕКТУАЛЬНОЙ ПРОМЫШЛЕННОЙ СОБСТВЕННОСТИ**

### **1.1 Изобретение**

Изобретением называют решение технической задачи.

Объектами изобретения могут являться ***устройство, способ, вещество, штамм микроорганизма, культуры клеток растений и животных.***

В инженерной практике чаще встречаются ***устройство, способ и вещество***, поэтому основное внимание уделим этим видам объектов изобретений.

#### ***1.1.1 Устройство как объект изобретения***

Устройство характеризуется следующими типовыми признаками:

1. Наличие узлов, деталей, элементов. Это основной признак устройства, его наличие обязательно. Под элементами понимают конструктивные особенности деталей, например, отверстие, фаска, канавка.
2. Взаимосвязь узлов, деталей, элементов.
3. Форма деталей, элементов, вид их взаимосвязи.
4. Взаимное расположение узлов, деталей, элементов в пространстве.
5. Характерные размеры или параметры узлов, деталей, элементов.
6. Материал, из которого выполнены детали, элементы, среда, выполняющая функцию элемента.

### *1.1.2 Способ как объект изобретения*

К способам относятся процессы выполнения действий над материальными объектами с помощью материальных объектов.

Для характеристики способа используют следующие типовые признаки:

1. Наличие действий.
2. Последовательность действий.
3. Режимы и условия выполнения действий.
4. Материалы, применяемые для выполнения действий.
5. Приспособления, применяемые для выполнения действий.

В любой группе признаков способа должны обязательно быть показаны действия.

### *1.1.3 Вещество как объект изобретения*

Патентной охране подлежат вещества, полученные химическим путем, продукты ядерного превращения и смеси, растворы, сплавы. В инженерной практике вещества двух первых групп встречаются редко, поэтому далее будем иметь в виду смеси, растворы, сплавы.

Типовые признаки вещества:

1. Наличие компонентов (ингредиентов).
2. Количество соотношения компонентов.
3. Форма компонентов, их структура, размеры структурных составляющих.
4. Физическое состояние компонентов или вещества в целом.

## **1.2 Полезная модель**

В качестве полезной модели охраняется техническое решение, относящееся к устройству (детали, приспособления, установки) [1,2,3,4,6].

## **2 УСЛОВИЯ ПАТЕНТОСПОСОБНОСТИ**

### **2.1 Условия патентоспособности изобретения**

Изобретению предоставляется правовая охрана, если оно:

1. *Является новым.*

Изобретение является новым, если оно не известно из уровня техники.

*2. Имеет изобретательский уровень.*

Изобретение имеет изобретательский уровень, если составляющие его новые признаки для специалиста явным образом не следуют из уровня техники.

*3. Является промышленно применимым.*

Изобретение является промышленно применимым, если оно может быть использовано в промышленности, сельском хозяйстве, здравоохранении и других отраслях деятельности.

Если техническое решение может быть осуществлено или использовано с помощью известных в технике средств и обеспечивает технический эффект, то оно обладает промышленной применимостью.

## **2.2 Условия патентоспособности полезной модели**

Полезная модель признается соответствующей условиям патентоспособности, если она является:

*1. Новой.*

Полезная модель является новой, если совокупность ее существенных признаков не известна из уровня техники.

*2. Промышленно применимой.*

Полезная модель является промышленно применимой, если она может быть использована в промышленности, сельском хозяйстве, здравоохранении и других отраслях деятельности [1, 2, 3, 4, 6].

## **3 ОФОРМЛЕНИЕ ИЗОБРЕТЕНИЙ И ПОЛЕЗНЫХ МОДЕЛЕЙ**

Оформить изобретение – значит составить заявку на выдачу патента на изобретение.

Заявкой называют комплект документов, необходимый для экспертизы изобретения и выдачи патента.

**В состав заявки входят:**

*1. Заявление на выдачу патента;*

*2. Описание изобретения;*

*3. Чертежи и иные материалы (если они необходимы для понимания сути изобретения);*

*4. Формула изобретения;*

*5. Реферат;*

*6. Документ, подтверждающий уплату пошлины.*

Заявление, описание и формула изобретения, чертежи и реферат представляются в трех экземплярах, остальные документы – в одном экземпляре.

Заявка на выдачу свидетельства на полезную модель содержит те же документы, составленные по тем же правилам, что и документы на выдачу патента на изобретение.

### **3.1 Заявление на выдачу патента на изобретение или свидетельства на полезную модель**

Заявитель заполняет бланк заявления установленной Роспатентом формы. Перед составлением заявления нужно определить, кто будет заявителем, и на чье имя будет испрашиваться патент или свидетельство. Решает это автор изобретения за исключением случая, когда изобретение создано в связи с выполнением служебного задания. Тогда работодатель может быть заявителем без согласия автора, однако он должен заключить с автором договор о вознаграждении и подать заявку в Роспатент в течение четырех месяцев со дня уведомления его автором о факте создания изобретения.

### **3.2 Описание изобретения**

Описание изобретения – это основной документ заявки. На первом листе описания, в правом верхнем углу, указывается индекс Международной патентной классификации (МПК) с обозначением номера ее редакции. Ниже, в средней части листа, пишут название изобретения.

Название изобретения должно быть кратким, точным и конкретным и соответствовать сущности изобретения. Название изобретения в описании должно совпадать с названием, указанным в заявлении о выдаче охранного документа, а также с названием в формуле изобретения.

Текст описания изобретения состоит из пяти частей:

- характеристика области техники, к которой относится изобретение;
- характеристика уровня техники;
- сущность изобретения;
- перечень фигур чертежей (если они необходимы);
- сведения, подтверждающие возможность осуществления изобретения.

#### *3.2.1 Характеристика области техники, к которой относится изобретение*

Рекомендуется начинать эту часть словами: «Предполагаемое устройство относится к ...» Далее надо указать область техники, например «к сельскому хозяйству и может быть использовано...».

Если объект может быть отнесен к нескольким областям, то можно указать их все или одну с оговоркой «преимущественно». Далее нужно показать, в каких процессах или для производства каких изделий в данной области техники изобретение может быть применено.

#### *3.2.2 Характеристика уровня техники, к которой относится изобретение*

Эта часть описания содержит характеристику и критику аналогов (хотя бы одного) и прототипа заявляемого изобретения.

Характеристика аналогов изобретения содержит описание известных ранее аналогичных решений той же задачи, т. е. объектов того же названия, что и заявляемые, сходные с ним по технической сущности и результату, достигаемому при их использовании. Аналоги приводятся из числа наиболее близких к заявляемому объекту и прогрессивных в этой области технических решений, известных ко времени составления заявки, с которым заявляемый объект сравнивается по эффективности.

Обычно эту часть начинают со слов: «Известен способ (устройство, вещество)...» и указывают название этого способа (устройства, вещества) – аналога. Затем в скобках указывают библиографические данные этого аналога, достаточные для отыскания первоисточника информации о нем. Аналогом может быть изобретение или статья в журнале.

Например, аналог – изобретение. «Известен плуг для гладкой пахоты (патент РФ №2202864 от 27.04.2003 г., О.А. Сизов, М.А. Ларионов, Л.В. Мамедова, Н.П. Педай, А.Г. Поляков, Н.И. Овчинникова).»

Библиографические данные могут быть помещены в тексте или, если их много и они мешают чтению текста описания изобретения, в конце описания в виде списка литературы. В последнем случае в тексте нужно после упоминания об аналоге указывать в квадратных скобках его порядковый номер по списку литературы. Пример: «Известен комбинированный агрегат для поверхностной обработки почвы и посева зерновых [ ]».

Характеристика прототипа состоит в описании конкретного известного устройства, способа или вещества, наиболее близкого из ранее приведенных аналогов. Необходимо отметить все существенные признаки прототипа, общие для него и заявленного объекта изобретения. Далее нужно выделить недостатки и по возможности указать их причины.

Начинать анализ прототипа следует со слов: «Известен также способ (устройство, вещество)...», который принят за прототип. Анализ аналогов и прототипа лучше вести по схеме: «известно – хорошо – однако – следовательно».

Завершать анализ уровня техники следует формулировкой технического результата (цели) заявляемого изобретения, который должен вытекать из недостатка известных решений, выделенного при анализе аналогов и прототипа. Технический результат изобретения – устранение этого недостатка [2, 3, 6].

### *3.2.3 Сущность изобретения*

Начинать эту часть описания рекомендуется со слов: «Сущность предлагаемого способа (устройства, вещества) заключается в том, что...».

Далее должны быть показаны все существенные признаки, характеризующие изобретение: вначале – известные, а затем, после слов «... в отличие от прототипа...» – все новые признаки.

Затем следует показать наличие причинно-следственной связи между совокупностью существенных признаков изобретения и достигаемым техническим результатом. Это значит, что нужно кратко пояснить, какой результат и почему должен получаться из показанной совокупности известных и отличительных от прототипа признаков.

#### *3.2.4 Перечень фигур чертежа*

Эта часть описания изобретения составляется только при наличии чертежей, входящих в состав заявки на выдачу патента. Заключается она в перечислении прилагаемых фигур с их номерами и кратким указанием на то, что изображено на каждой из них.

Фигурой считается любой из видов, разрезов, сечений чертежей, а также фотографии, графики, диаграммы и любые другие изображения. Слово «фигура» сокращается до «фиг». Перечень фигур должен выглядеть, например, таким образом: на фиг. 1 изображен предлагаемый плуг для гладкой пахоты; на фиг. 2 – вид сверху; на фиг. 3 – вид А.

#### *3.2.5 Сведения, подтверждающие возможность осуществления изобретения*

Сведения, подтверждающие возможность осуществления изобретения, можно разделить на две части.

Первая часть – это повторение описания сущности изобретения, но без деления на известные и новые признаки и со ссылками на позиции чертежа. Эту часть лучше всего начинать со слов: «Предлагаемое устройство состоит из...», «Предлагаемый способ заключается в том, что...», «Предлагаемое вещество содержит...». Затем излагают признаки изобретения в функциональной последовательности. После этого показывают, какой технический эффект возникает от совокупности признаков и почему (когда объект – устройство, доказательства возможности и причин получения технического эффекта лучше излагать во второй части этого раздела).

Во второй части раздела устройство описывается в действии, в динамике либо показывается способ его использования. Лучше показать (если это возможно) устройство в действии на конкретном примере его применения. Для способа или вещества в этой части также приводятся примеры их применения.

Начинать вторую часть этого раздела лучше словами: «Предлагаемое устройство работает следующим образом...» или «Примером применения предлагаемого способа (вещества) может служить...». Далее, здесь должны быть показаны все признаки изобретения, и вновь приведены все ссылки на позиции чертежей.

Описание изобретения подписывается заявителем. Если заявитель – юридическое лицо, то описание подписывает руководитель предприятия



или его заместитель. Эта подпись подтверждается печатью предприятия-заявителя. После подписи заявителя ставится дата [2, 3, 6, 13].

Примеры оформления (*патент № 2316953 от 20 февраля 2008 г., патент № 2280992 от 10 августа 2006 г.*) показаны в приложении А.

### 3.3 Требования к чертежам

Чертежи выполняются на отдельном листе формата А4 так, чтобы они читались при вертикальном расположении листа формата А4. Надписи на чертежах не допускаются, кроме необходимых для чтения чертежа, например, «Разрез по А-А» и т. п. Размеры на чертежах не указываются, при необходимости они приводятся в описании изобретения.

Детали и элементы на чертежах нумеруются арабскими цифрами. Все номера позиций, указанные на чертеже, должны быть упомянуты в описании, и наоборот. Если на чертеже изображена блок-схема в виде прямоугольника, то кроме цифровых обозначений могут быть указаны наименования элементов схемы непосредственно в прямоугольниках или на выносных линиях. Чертежи могут быть представлены в виде графических изображений, схем, графиков, эюр, фотографий, таблиц, диаграмм.

Все изображения именуются фигурами и нумеруются арабскими цифрами (фиг. 1, фиг. 2, и т.д.). Если фигура одна, она не нумеруется. Нумерация позиций сквозная на всех фигурах, одни и те же элементы обозначаются на разных фигурах как одна позиция, т.е. одним и тем же номером. Рамок на листе чертежа не должно быть.

### 3.4 Формула изобретения

Этот документ оформляется на отдельном листе и начинается с заголовка «Формула изобретения». Затем следует полное изложение формулы. Формула изобретения должна быть полностью основана на описании.

Составляя формулу, необходимо иметь в виду, что вся характеристика изобретения должна быть изложена в виде одного предложения, построенного в соответствии с правилами грамматики и начинающегося с указания родового понятия, отражающего назначение («Устройства для сортировки», «Рабочий орган почвообрабатывающего орудия»).

Формула состоит из двух частей, отделяющихся одна от другой словосочетанием **«отличающийся тем, что»**, или без такого разделения на части. Если формула разделена на части, то в первой из них после родового понятия, отражающего назначение, указываются признаки изобретения, общие с прототипом (такие признаки принято называть ограничительными, а содержащую их часть формулы – ограничительной частью), во второй части предложения (отличительной части) указываются признаки, которыми изобретение отличается от прототипа (отличительные признаки).

Формула изобретения может не иметь разделения на ограничительную и отличительную части. В этом случае после изложения родового понятия,

отражающего назначение, включаются слова «характеризующийся тем, что», после которых приводятся все признаки изобретения. Выделен ряд ситуаций, в которых формула изобретения излагается всегда без деления на части.

Такой формулой характеризуются изобретения, относящиеся к индивидуальным химическим соединениям, к штаммам микроорганизмов, культур клеток растений и животных.

Независимо от вида объекта изобретения формула составляется без деления на ограничительную и отличительную части в случае отсутствия аналогов изобретения.

Изобретение считается не имеющим аналога, если в уровне техники отсутствует средство того же назначения.

Кстати, необходимо отметить, что на объем правовой охраны, определяемый формулой изобретения, не оказывает никакого влияния ни структура формулы (будет или нет деление формулы на ограничительную и отличительную части), ни то, как распределяются признаки изобретения между указанными частями формулы (если такое деление формулы имеет место).

По своей структуре формула изобретения может быть однозвенной (т.е. содержать один пункт) или многозвенной (т.е. содержать несколько пунктов).

Однозвенная формула изобретения применяется для характеристики одного изобретения совокупностью признаков, не имеющих развития или уточнения применительно к частным случаям его выполнения или использования.

Многозвенная формула применяется для характеристики одного изобретения с развитием и/или уточнением совокупности его признаков применительно к частным случаям выполнения или использования изобретения, или для характеристики группы изобретений.

Многозвенная формула, характеризующая одно изобретение, имеет один независимый пункт и следующий (следующие) за ним зависимый (зависимые) пункт (пункты).

Многозвенная формула, характеризующая группу изобретений, имеет несколько независимых пунктов, каждый из которых характеризует одно из изобретений группы.

При этом каждое изобретение группы может быть охарактеризовано с привлечением зависимых пунктов, подчиненных соответствующему независимому [2, 3, 6].

Чертежи в формуле изобретения не приводятся.

Под изложением формулы изобретения ставятся подпись заявителя и дата. Если заявитель – юридическое лицо, то это подпись руководителя этого предприятия или его заместителя.

Примеры оформления (*патент № 2316953 от 20 февраля 2008 г., на-*

мент № 2280992 от 10 августа 2006 г.) показаны в приложении Б.

### **3.5 Реферат**

Реферат – это сокращенное изложение описания изобретения. Заголовком реферата служит название изобретения. Начинается реферат с характеристики области техники, к которой относится изобретение. Составляется она так же, как и в описании изобретения: вначале указывается отрасль, в которой преимущественно применимо данное изобретение, затем приводится конкретный пример его применения.

Далее указывается технический результат, который достигается изобретением.

Затем в свободном изложении, при котором сохраняются все существенные признаки, описывается сущность изобретения. Эта часть реферата представляет собой свободный пересказ формулы изобретения. После него указывают, как и почему достигается технический результат. При необходимости в реферат могут быть включены математические формулы и чертежи. В этих случаях в тексте реферата должны быть расшифрованы значения входящих в формулы величин и приведены ссылки на позиции чертежей.

Ориентировочный объем реферата – 1000 печатных знаков, включая пробелы [2].

Примеры оформления (*патент РФ № 2316953 от 20 февраля 2008 г., патент № 2280992 от 10 августа 2006 г.*) показаны в приложении В.

### **3.6 Иные документы заявки на выдачу патента на изобретение или свидетельства на полезную модель**

К заявке могут прилагаться документы, дополняющие описание изобретения. Это, например, акты опытной проверки изобретения, расчеты экономической или иной эффективности, отзывы, протоколы испытаний и т.п. Эти документы не обязательны и вводятся в состав заявки по желанию заявителя или по требованию экспертизы в ходе рассмотрения заявки.

Обязательным является документ об уплате пошлины за подачу заявки (копия платежного поручения, заверенная банком, или квитанция Сбербанка, либо почты).

Заявка отправляется в Федеральный институт промышленной собственности (ФГУ ФИПС. Бережковская наб., 30, корп. 1, Москва, Г-59, ГСП-5, 123995).

Все дополнительные документы предоставляются в одном экземпляре.

## **4 ОФОРМЛЕНИЕ ДОКУМЕНТОВ ЗАЯВКИ**

Все документы оформляются таким образом, чтобы было возможно их непосредственное репродуцирование в неограниченном количестве копий.

Каждый лист используется только с одной стороны с расположением строк параллельно меньшей стороне листа.

Документы заявки выполняются на прочной белой гладкой неблестящей бумаге.

Каждый документ заявки начинается на отдельном листе. Листы имеют формат 210×297 мм. Минимальный размер полей на листах, содержащих описание, формулу изобретения и реферат, составляет, мм:

- верхнее – 20;
- нижнее – 20;
- правое – 20;
- левое – 25.

На листах, содержащих чертежи, размер используемой площади не превышает 262×170 мм. Минимальный размер полей составляет, мм:

- верхнее – 25;
- нижнее – 10;
- правое – 15;
- левое – 25.

Нумерация листов осуществляется арабскими цифрами, последовательно, начиная с единицы, с использованием отдельных серий нумерации. К первой серии нумерации относится заявление, ко второй – описание, формула изобретения и реферат. Если заявка содержит чертежи или иные материалы, они нумеруются в виде отдельной серии.

Документы печатаются шрифтом черного цвета с обеспечением возможности ознакомления с ними заинтересованных лиц и непосредственного репродуцирования. Тексты описания, формулы изобретения и реферата печатаются через 1,5 интервала с высотой заглавных букв не менее 2,1 мм.

Графические символы, латинские наименования, латинские и греческие буквы, математические и химические формулы или символы могут быть вписаны чернилами, пастой или тушью черного цвета. Не допускается смешанное написание формул в печатном виде и от руки.

В описании, в формуле изобретения и в реферате могут быть использованы химические формулы, математические выражения (формулы) и символы.

Графические изображения (чертежи, схемы, графики, рисунки и т.п.) выполняются черными нестираемыми четкими линиями одинаковой толщины по всей длине, без растушевки и раскрашивания.

Цифры и буквы не следует помещать в скобки, кружки и кавычки. Высота цифр и букв выбирается не менее 3,2 мм. Цифровые и буквенные обозначения выполняются четкими, толщина их линий соответствует толщине линий изображения.

Каждое графическое изображение независимо от его вида нумеруется арабскими цифрами как фигура (фиг. 1, фиг. 2. и т.д.) в порядке единой ну-

мерации, в соответствии с очередностью упоминания их в тексте описания. Если описание поясняется одной фигурой, то она не нумеруется [2, 3, 6].

## **5 РЕГИСТРАЦИЯ ПРОГРАММЫ ДЛЯ ЭВМ ИЛИ БАЗЫ ДАННЫХ**

Для государственной регистрации программы для электронных вычислительных машин или базы данных заявитель представляет в Роспатент заявку на государственную регистрацию программы для ЭВМ или базы данных, оформленную в соответствии с «Правилами оформления заявки на государственную регистрацию программы для ЭВМ или базы данных» [14].

*При оформлении заявки (документов и материалов), представляемой на регистрацию программы для ЭВМ или базы данных необходимо:*

1. Заявление
2. Дополнение к заявлению
3. Распечатка исходного текста программы
4. Реферат
5. Платежный документ об уплате госпошлины

**1.** Заполненное заявление и дополнение к нему должны содержать все предусмотренные в нем сведения, касающиеся регистрируемой программы для ЭВМ или базы данных. В тех случаях, когда сведения по какой-то из граф заявления или дополнения к нему отсутствуют, или ответ при заполнении этой графы предполагается отрицательным, она заполняется путем указания в ней слова: «отсутствует» или «нет».

**2.** На регистрацию представляются материалы, обеспечивающие однозначную идентификацию регистрируемой программы для ЭВМ или базы данных, включая реферат. Представляемые материалы не должны содержать разночтений и противоречий.

**2.1.** Материалы, идентифицирующие программу для ЭВМ, представляются, как правило, в форме распечатки исходного текста (полного или фрагментов) в объеме до 70 страниц. Представление депонируемых материалов в иной форме допускается при наличии обоснования заявителя о том, что данная форма в большей степени обеспечивает идентификацию регистрируемой программы для ЭВМ. Допускается включать в состав этих материалов подготовительные материалы, полученные в ходе ее разработки, а также порождаемые ею аудиовизуальные отображения в любой визуально воспринимаемой форме.

**2.2.** В целях идентификации регистрируемой базы данных следует представлять материалы, отражающие объективную форму представления совокупности содержащихся в ней самостоятельных материалов и принципы их систематизации, позволяющие осуществить нахождение и обработку этих данных с помощью ЭВМ, в объеме до 50 страниц.

**2.3.** Депонируемые идентифицирующие программу для ЭВМ или базы данных материалы, исключая реферат, представляются в сброшюрованном и прошитом виде с указанием количества прошитых и пронумерованных

страниц на подписанной правообладателем (его представителем) наклейке, скрепляющей концы прошивочной нити, на оборотной стороне последнего листа. При представлении распечатки исходного текста, состоящей из фрагментов, страницы помимо сквозной нумерации могут иметь указанную в скобках нумерацию, отражающую их положение в полной распечатке исходного текста. Материалы должны содержать титульный лист с названием объекта и указанием правообладателя и всех авторов, если они не отказались быть указанными в качестве таковых. Нумерация материалов начинается с титульного листа.

В том случае, если программа для ЭВМ или база данных была выпущена в свет к моменту подачи заявки на государственную регистрацию и в графе заявления приведены соответствующие сведения, правообладатель может указать знак охраны авторского права.

**3.** Реферат, содержит следующие сведения, предназначенные для последующей публикации в официальном бюллетене Роспатента:

**3.1.** Фамилию, имя и отчество (если оно имеется) каждого автора в последовательности, указанной в заявлении и дополнении к нему, если автор не отказался быть упомянутым при публикации сведений о государственной регистрации программы для ЭВМ или базы данных. В случае желания автора быть упомянутым при публикации под псевдонимом в реферате вместо имени автора приводится его псевдоним.

**3.2.** Фамилию, имя и отчество (если оно имеется) или наименование правообладателя. Если в качестве правообладателя выступают два и более лица, приводится имя или наименование каждого из них в последовательности, указанной в заявлении и дополнении к нему.

**3.3.** Название программы для ЭВМ или базы данных (так, как оно указано в заявлении).

**3.4.** Аннотацию, в которой раскрывается назначение, область применения и функциональные возможности программы для ЭВМ или базы данных. Объем аннотации, как правило, не должен превышать 700 знаков.

**3.5.** Тип реализующей ЭВМ.

**3.6.** Язык программирования (для программы для ЭВМ).

**3.7.** Вид и версия системы управления базой данных (для базы данных).

**3.8.** Вид и версию операционной системы.

**3.9.** Объем программы для ЭВМ или базы данных в машиночитаемой форме в единицах, кратных числу байт.

Текст реферата печатается через 1,5 интервала с высотой заглавных букв не менее 2,1 мм.

**4.** Все документы оформляются таким образом, чтобы было возможно их непосредственное воспроизведение в неограниченном количестве копий.

Документы заявки на регистрацию выполняются на прочной, белой, гладкой, неблестящей бумаге.

Каждый документ начинается на отдельном листе. Листы имеют формат 210 × 297 мм. Минимальный размер полей на листах документов заявки выполняется, мм: верхнее – 20, правое и нижнее – 20, левое – 25.

В каждом документе заявки на регистрацию второй и последующие листы нумеруются арабскими цифрами.

Документы печатаются прямым шрифтом черного цвета [14].

## **6 ПРАКТИЧЕСКИЕ ЗАНЯТИЯ**

### **по разделу «Результаты научной работы. Оформление заявки на объекты интеллектуальной собственности»**

#### **Индивидуальное задание**

Составить заявку на изобретение (полезную модель) на основе конструкторской разработки выпускной квалификационной работы (рекомендуется) или по заданию преподавателя, используя материалы настоящего учебного пособия.

#### ***Практическая работа 1***

#### **Определение индекса международной патентной классификации**

***Цель работы*** – изучить структуру и практические навыки работы с международной патентной классификацией (МПК).

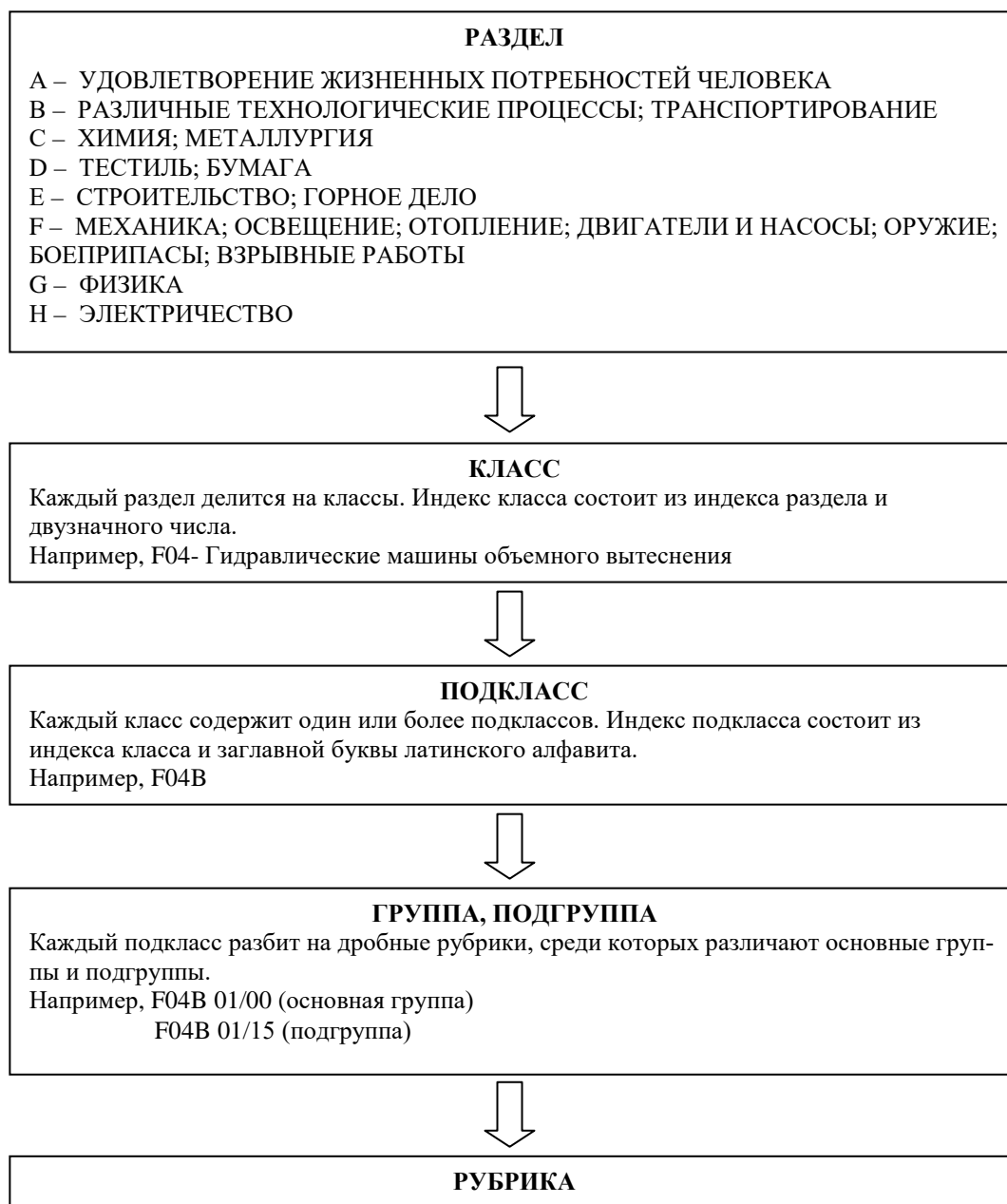
#### ***Методика проведения работы:***

1. Изучить структуру международной патентной классификации (МПК).
2. Определить индекс МПК конструкторской разработки:
  - 2.1. В сети Интернет выйти на сайт Федерального института промышленной собственности (ФИПС): <http://www1.fips.ru>
  - 2.2. Выбрать последовательно вкладки «Информационные ресурсы» -> «Международные классификации» -> «Изобретения»;
  - 2.3. Выбрать МПК (например, МПК 7);
  - 2.4. Определить и выбрать раздел;
  - 2.5. Определить и выбрать подраздел;
  - 2.6. Определить и выбрать класс;
  - 2.7. Определить и выбрать подкласс;
  - 2.8. Определить и выбрать рубрику;
3. Записать индекс МПК конструкторской разработки.

***Теоретические сведения.*** Классификация, являясь средством для единообразного в международном масштабе классифицирования патентных документов, представляет собой эффективный инструмент для патентных ведомств и других потребителей, осуществляющих поиск патентных документов с целью установления новизны и оценки вклада изобретателя и не-

очевидности заявленного технического решения (включая оценку технической прогрессивности и полезного результата или полезности).

Международная патентная классификация охватывает все области знаний, объекты которых могут подлежать защите охранными документами. МПК разделена на разделы, разделы включают в себя подразделы и делятся на классы, которые в свою очередь разбиты на подклассы, которые разделены на рубрики [7,10,11,12]. Структура МПК представлена на рис. 1.



Р и с. 1. Структура МПК  
**Практическая работа 2**

### **Определение уровня техники**

**Цель работы** – получить практические навыки определения уровня техники.

**Методика проведения работы:**



1. Изучить теоретические сведения о требованиях к изобретению и полезной модели, структуре заявки на изобретение или полезную модель.
2. Определить уровень техники:
  - 2.1. В сети Интернет выйти на сайт Федерального института промышленной собственности (ФИПС): <http://www1.fips.ru>
  - 2.2. Выбрать последовательно вкладки «Информационные ресурсы» -> «Информационно-поисковая система» -> «Перейти к поиску».
  - 2.3. Выбрать базы данных для поиска (Например, патентные документы РФ, затем поставить галочки в нужных разделах).
  - 2.4. Выбрать слева «Поиск».
  - 2.5. В появившемся окне ознакомиться со всеми полями для поиска.
  - 2.6. В поле «Основная область запроса» набрать тему поиска или ключевые слова, например, «насос поршневой двухсекционный» и нажать кнопку «Поиск».
  - 2.7. Изучить найденные документы и выбрать наиболее близкие аналоги.

### ***Практическая работа 3***

#### **Поиск полного описания изобретений**

***Цель работы*** – получить практические навыки поиска полного описания изобретений.

***Методика проведения работы:***

Найти полные описания найденных в практической работе 2 аналогов:

1. В сети Интернет выйти на сайт Федерального института промышленной собственности (ФИПС): <http://www1.fips.ru>.
2. Выбрать последовательно вкладки «Информационные ресурсы» -> «Открытые реестры».
3. Выбрать соответствующий раздел для поиска «Реестр изобретений».
4. В поисковое поле ввести номер регистрации и нажать кнопку «Поиск».
5. Ознакомиться с документом заявки или патента.
6. Если есть необходимость, открыть документ в формате pdf, выбрав дату напротив пункта «Опубликовано».
7. Изучить найденные документы и выбрать наиболее близкие аналоги.

### ***Практическая работа 4***

#### **Анализ аналогов и выбор прототипа**

***Цель работы*** – получить практические навыки выбора прототипа изобретения.

***Методика проведения работы:***

Произвести анализ найденных аналогов предлагаемой разработки, для этого:

1. Определить и выписать все существенные признаки. Существенными признаками являются признаки, определяющие технический результат предлагаемой разработки.

## 2. Составить таблицу:

Аналог	Признаки				Сумма совпадений
	Признак 1	Признак 2	Признак 3	....	
Аналог 1	+	+	+		3
Аналог 2	-	+	-		1
Аналог 3	+	+	-		2
.....					
.....					

В качестве признаков для устройств следует выбирать, например, наличие конструктивных элементов, их взаимное расположение, взаимосвязь и т.п., для способов – наличие действий, их последовательность и т.п. Рассматриваются только существенные признаки.

Признаки, используемые для характеристики устройства, как объекта изобретения:

- наличие конструктивных элементов;
- наличие связи между элементами;
- взаимное расположение элементов;
- форма выполнения элементов или устройства в целом, в частности, геометрическая;
- параметры и другие характеристики элементов и их взаимосвязь;
- материал, из которого выполнены элементы или устройства в целом, а также среда, выполняющая функцию элемента.

Признаки, используемые для характеристики способа, как объекта изобретения:

- наличие действия или совокупности действий;
- порядок выполнения таких действий во времени последовательно, (одновременно, в разных сочетаниях и т.п.);
- условия осуществления действий, режим, использование веществ (исходного сырья, реагентов, катализаторов и т.д.), устройств (приспособлений, инструментов, оборудования и т.д.), штаммов микроорганизмов, культур клеток растений и животных.

3. Выбрать прототип (наиболее близкий аналог) по сумме совпадений существенных признаков. [7, 10, 11, 12].

## **Практическая работа 5**

### **Составление формулы изобретения**

**Цель работы** – получить практические навыки составления формулы изобретения на способ или устройство.

**Методика проведения работы:**

1. Выделить существенные признаки, совпадающие с признаками прототипа.
2. Выделить существенные признаки, которые отличают предлагаемое изобретение от прототипа.
3. Составить формулу изобретения.

#### ***Теоретические сведения.***

Объем правовой охраны, представляемой патентом на изобретение, определяется формулой. Формула есть важнейшая часть заявки на изобретение. Она в сжатой форме выражает сущность изобретения.

#### *Структура формулы изобретения (устройство)*

Формула изобретения состоит из ограничительной и отличительной части.

**Ограничительная часть** включает **название** изобретения (родовое понятие) и существенные признаки, **совпадающие** с признаками прототипа (тождественные с прототипом признаки плюс одинаковая часть сходных с прототипом признаков).

***Устройство..., включающее, ... содержащее, ... состоящее..., и т.д.***

**Разграничительные слова** – разделяют ограничительную часть от отличительной части.

**«отличающееся тем, что...»**

**Отличительная часть** включает существенные признаки, которые **отличают** изобретение от прототипа [7, 10, 11, 12].

В формуле устройство характеризуется в статическом состоянии. Допускается, например, указание в формуле на выполнение элемента подвижным, с возможностью реализации им определенной функции и т.п.

#### Пример:

Поршневой насос, состоящий из цилиндра, по меньшей мере, двух всасывающих клапанов, штока, поршня, разделяющего цилиндр на всасывающую и нагнетательную полости, напорной магистрали, по меньшей мере, двух перепускных каналов с перепускными клапанами, расположенных внутри поршня, ***отличающийся тем, что*** шток выполнен в виде пластины, разделяющей всасывающую полость на две камеры всасывающей полости, причем каждая камера имеет свой всасывающий клапан, один из перепускных каналов соединяет нагнетательную полость с одной камерой всасывающей полости, а второй перепускной канал соединяет нагнетательную полость с другой камерой всасывающей полости, причем перепускные каналы взаимно пересекают друг друга, по меньшей мере, один раз.

#### *Структура формулы изобретения (способ)*

Формула изобретения состоит из ограничительной и отличительной части.

**Ограничительная часть** включает **название** изобретения (родовое понятие) и существенные признаки, **совпадающие** с признаками прототипа

(тождественные с прототипом признаки плюс одинаковая часть сходных с прототипом признаков).

**Способ,....-путем,.....-включающий..., -предусматривающий,....- заключающийся, -в присутствии..., -при котором ....**

**Разграничительные слова** – разделяют ограничительную часть от отличительной части

«отличающийся тем, что...»

**Отличительная часть** включает существенные признаки, которые отличают изобретение от прототипа.

Пример:

Способ досушивания лубяного сырья сформированного в рулоны, при котором осуществляют разматывание рулона в ленту, сушку сырья в ленте до требуемой влажности, формирование рулона, отличающийся тем, что сушку сырья в ленте осуществляют с помощью СВЧ излучения с одновременным созданием разрежения в зоне сушки, например путем откачивания из нее воздуха, причем мощность СВЧ излучения и разрежение регулируют в зависимости от исходной влажности лубяного сырья.

## ***Практическая работа 6***

### **Составление описания изобретения**

**Цель работы** – получить практические навыки составления описания изобретения.

**Методика проведения работы:**

Пользуясь теоретическими сведениями и алгоритмом описания изобретения составить описание изобретения на основе предлагаемой конструкторской разработки.

**Теоретические сведения.**

Описание должно раскрывать изобретение с полнотой достаточной для его осуществления.

Описание содержит следующие разделы:

- область техники, к которой относится изобретение;
- уровень техники;
- раскрытие изобретения;
- краткое описание чертежей (если они имеются);
- осуществление изобретения.

Порядок изложения может отличаться от приведенного выше, если иной порядок способствует лучшему пониманию изобретения.

**Алгоритм описания изобретения (форма)**

Индекс МПК....

**УСТРОЙСТВО ДЛЯ.....** (НАЗВАНИЕ ИЗОБРЕТЕНИЯ)

Область техники, к которой относится изобретение

- **Изобретение относится к области.....**

(указываются преимущественные области техники, к которой относится изобретение)

Уровень техники

(приводятся сведения об известных заявителю аналогах и прототипах изобретения)

- **Известен ... (аналог), содержащий...**(перечислить совокупность признаков, сходной с совокупностью существенных признаков изобретения)

**(см. см. RU №1865742, кл. F02B 01/00, 2015).** (Дать точные библиографические данные источника аналога: название книги, авторы, издательство, год выпуска, стр., № авторского свидетельства или патента, индекс МПК, год опубликования и т.д.)

- **Недостатками его являются .....** (перечислить причины, препятствующие достижению технического результата)...
- **Наиболее близким по техническому решению, принятому за прототип, является .....** (название объекта изобретения – способ, устройство, вещество), **содержащий....** (перечислить совокупность признаков, сходной с совокупностью существенных признаков изобретения)... **(см. RU №5263871, кл. F02B 01/23, 2005)** (Дать точные библиографические данные источника прототипа: название книги, авторы, издательство, год выпуска, стр., №авт. свид. или патента, индекс МПК, год опубликования и т.д.)
- **Недостатком прототипа является ...**(перечислить причины, препятствующие достижению технического результата).....

Раскрытие изобретения

- **Задачей изобретения является...**(раскрывается задача, на решение которой направлено заявляемое изобретение)
- **Для решения данной задачи предложен....**(приводится название изобретения)

(В этом абзаце необходимо максимально раскрыть формулу, т.е. показать, что позволяет получить каждый из существенных признаков).

- **Предлагаемое изобретение позволяет получить следующий технический результат** (перечислить преимущества, т.е. достигаемый технический результат).....

Краткое описание чертежей.

**Для пояснения предполагаемого изобретения предложены чертежи.**

(Привести перечень чертежей и наименование изображения на них, например:

На фиг. 1 изображен общий вид..., на фиг.2 – сечение А-А и т.д.

### Осуществление изобретения.

Для устройства приводится описание конструкции в статическом состоянии со ссылками на фигуры чертежей.

Например:

- **Устройство состоит из** корпуса 1, поршня 2 в виде цилиндра с канавками 3 и клапана 4, расположенного перпендикулярно оси поршня ... и т.д.

Для способа приводится последовательность действий над материальным объектом.

- **Устройство работает (способ осуществляется) следующим образом...**(приводится описание действия устройства или способа использования в динамике, т.е. как оно работает со ссылками на фигуры чертежей).
- **Имеется конкретный пример предлагаемого изобретения...** (описать пример использования изобретения, если он имеется).
- **Таким образом, предлагаемое изобретение позволяет ...** (перечислить достигаемый технический результат, преимущества). [7, 10, 11, 12].

### *Список литературных источников*

1. Гражданский Кодекс Российской Федерации. Часть 4. Раздел VII. Права на результаты интеллектуальной деятельности и средства индивидуализации.
2. Рекомендации по составлению документов заявки на выдачу патента на изобретение и свидетельства на полезную модель / А.Д. Корчагин, В.К. Казакова, Е.П. Полищук, Н.Н. Разумовская, Л.В. Сабода. Под ред. канд. экон. наук А.Д. Корчагина.– М.: ФИПС, 2000.– 150 с.
3. Административный регламент предоставления Федеральной службой по интеллектуальной собственности государственной услуги по государственной регистрации изобретения и выдаче патента на изобретение, его дубликата от 25 мая 2016 № 315.
4. Административный регламент предоставления Федеральной службой по интеллектуальной собственности государственной услуги по государственной регистрации полезной модели и выдаче патента на полезную модель, его дубликата от 30 сентября 2015 № 702.
5. Правила составления, подачи и рассмотрения документов, являющихся основанием для совершения юридически значимых действий по государственной регистрации полезных моделей, и их форм, требований к документам заявки на выдачу патента на полезную модель, состава сведений о выдаче патента на полезную модель, публикуемых в официальном бюллетене Федеральной службы по интеллектуальной собственности, состава сведений, указываемых в форме патента на полезную модель, формы патента на полезную модель от 30 сентября 2015 № 701.
6. Правила составления, подачи и рассмотрения документов, являющихся основанием для совершения юридически значимых действий по государственной регистрации изобретений, и их форм, требований к документам заявки на выдачу патента на изобретение от 25 мая 2016 года № 316.

7. Методические указания к самостоятельным занятиям по дисциплине: основы патентования и защита интеллектуальной собственности / Сост. А.А. Горюнкова.– Тула: Тульский государственный университет, 2012.
8. Казаков Ю.В. Защита интеллектуальной собственности: учеб. пособие для студ. высших учеб. заведений.– М.: Мастерство, 2002.– 176 с.
9. Основные патентные правила.– М.: «Книга сервис», 2003.– 304 с.
10. Изобретатель и рационализатор: независимый журнал изобретателей и рационализаторов.– М., 1995.– ISSN 0130-1802.
11. <http://i-r.ru/> - Интернет-журнал «Изобретатель и рационализатор».
12. Официальный сайт ФГБУ «Федеральный институт промышленной собственности». Электронный ресурс. Режим доступа: <http://www1.fips.ru/>.
13. Защита объектов интеллектуальной собственности: метод. рекомендации/ Разраб. Н.И. Кузнецова, В.Н. Туваев.– Вологда – Молочное: ИЦ ВГМХА, 2008.– 52 с.
14. Административный регламент предоставления Федеральной службой по интеллектуальной собственности государственной услуги по государственной регистрации программы для электронных вычислительных машин или базы данных и выдаче свидетельств о государственной регистрации программы для электронных вычислительных машин или базы данных, их дубликатов от 05 апреля 2016 №210.

# ПРИЛОЖЕНИЯ

## Приложение А

*Патент № 2316953 от 20 февраля 2008 г.*

**МПК А 01 К 5/20**

### УСТРОЙСТВО ДЛЯ ДОЗИРОВАННОЙ РАЗДАЧИ КОРМОВ

Изобретение относится к сельскому хозяйству, в частности к устройствам для дозированной раздачи сухих и влажных кормосмесей, например, на животноводческих фермах.

Известно устройство для выгрузки корма [1], представляющее цилиндрический бункер, внутри которого на приводном валу закреплены лопатки для подачи корма в выгрузное окно, образованное в нижней части бункера.

При работе этого устройства происходит самопроизвольное высыпание сыпучего корма через открытые проемы в днище бункера, что затрудняет нормирование корма по продуктивности животных.

От указанного недостатка частично свободно устройство для раздачи корма (кормораздатчик) [2].

Это устройство имеет цилиндрически бункер с подающими лопатками в виде крылача, установленного на валу с возможностью вертикального перемещения.

Крылач, вращаясь, подает корм на выгрузные вертикальные шнеки, направляющие корм в кормушку.

Данное устройство для раздачи кормов наиболее близко к предлагаемому, например, при раздаче сухих кормосмесей.

Однако при раздаче влажных кормосмесей (влажностью от 30% до 70%) данное устройство неработоспособно, так как крылач, установленный на валу свободно, при вращении и соприкосновении с уплотненной массой корма не будет без принудительного на него воздействия захватывать корм.

Предлагаемым изобретением решается задача сохранения работоспособности устройства и повышения равномерности выдачи кормов в случае, когда их влажность превышает 30% и различной консистенции и фракционного состава.

Для достижения указанного технического результата устройство для дозированной раздачи кормов, содержащее цилиндрический бункер с подающими лопатками и механизмом привода снабжено днищем, установленным на ось.

Последняя выполнена в виде гидроцилиндра, причем шток гидроцилиндра жестко закреплен под днищем бункера, а поршень с днищем бункера соединены вместе с возможностью возвратно-поступательного движения.

Отличительными признаками предлагаемого устройства для дозированной раздачи кормов от указанного выше известного, наиболее близкого к нему, является наличие подвижного днища, установленного на ось, выполненную в виде гидроцилиндра, шток которого закреплен жестко, а поршень с днищем с возмож-



ностью вертикального возвратно-поступательного перемещения.

Благодаря наличию этих признаков устройство для дозированной раздачи кормов сохраняет работоспособность и в условиях различной влажности и консистенции кормосмесей.

Предлагаемое устройство иллюстрируется чертежами, представленными на фиг. 1, 2.

На фиг. 1 показан общий вид устройства для дозированной раздачи кормов.

На фиг. 2 – устройство для дозированной раздачи кормов, вид сверху.

Устройство (фиг. 1) для дозированной раздачи кормов содержит цилиндрический бункер 1 с помещенными в нем подающими лопатками 2, снабженными механизмом привода 3.

Днище 4 бункера 1 установлено на ось 5 бункера 1, а ось выполнена в виде гидроцилиндра, у которого шток 6 смонтирован жестко под днищем 4 бункера 1, а поршень 7 соединен с днищем 4 с возможностью совместного вертикального возвратно-поступательного перемещения.

Работа устройства для дозированной раздачи кормов осуществляется следующим образом.

Корма в кормоцехе или кормохранилище засыпают в бункер-дозатор, установленный на колесном ходу или навешенный на гидросистему трактора. При раздаче корма в кормушки включаются в работу механизм привода подающих лопаток и гидропривода подъема днища с кормом.

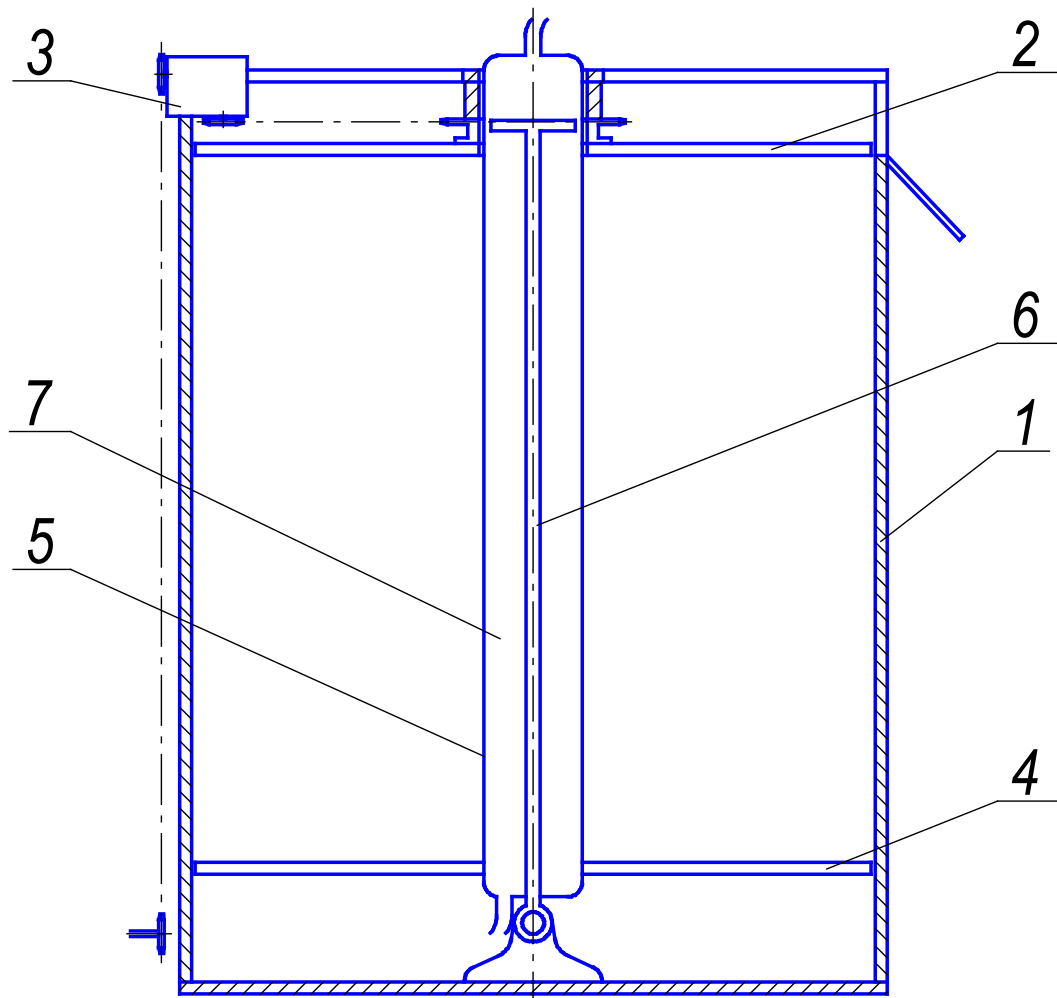
Подвижное днище с кормом с помощью поршня гидроцилиндра перемещается вверх, а подающие лопатки сбрасывают дозу корма в кормушку через выгрузочное окно.

После окончания процесса раздачи подвижное днище перемещается вниз в исходное положение, и бункер заполняется вновь для раздачи корма в описанной последовательности.

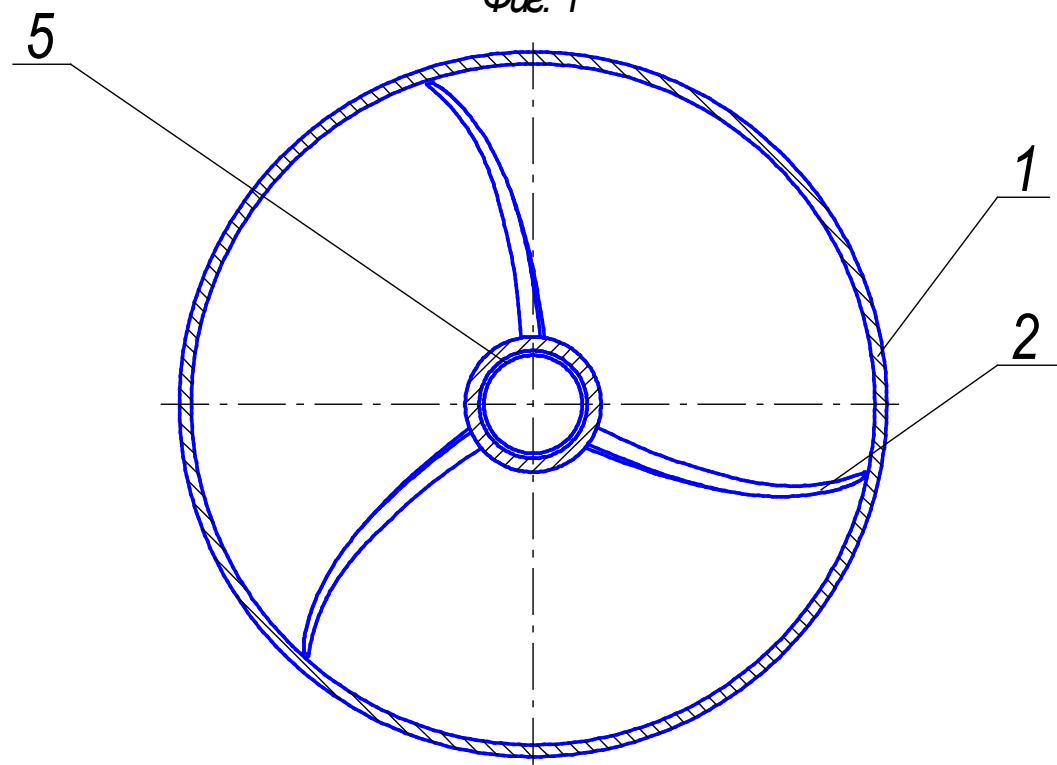
Предлагаемое устройство для дозированной раздачи кормов позволяет выгружать и раздавать как сухие корма (концентраты собственного и промышленного размола), так и корма большой влажности от 50 до 70% (кормосмеси, состоящие из корнеплодов, концентратов, травяной муки и минеральных добавок) и плохой текучести (измельченные: сено, солома, сенаж или силос) при необходимых требованиях равномерности дозирования кормов.

Использованные источники:

1. Авторское свидетельство СССР №816448, кл. А 01 К 5/00, 1981.
2. Авторское свидетельство СССР №231261, кл. А 01 К 5/00, 1968.



Фиг. 1



Фиг. 2

## СГУЩЕННОЕ МОЛОКО С САХАРОМ И СПОСОБ ЕГО ПОЛУЧЕНИЯ

Изобретение относится к пищевой промышленности, в частности к молочной, и может быть использовано в производстве сгущенного молока сахаром.

*Уровень техники.*

Известен традиционный способ производства сгущенного молока с сахаром, включающий нормализацию молока, гомогенизацию, пастеризацию, сгущение с внесением сахарного сиропа, охлаждение с внесением затравки кристаллической лактозы, кристаллизацию, доохлаждение до  $20\pm 2^\circ\text{C}$ , хранение [1].

Недостатком традиционного способа является сезонность поступления исходного молочного сырья (свежего цельного и сухого обезжиренного молока), а также повышенные энергозатраты на выпаривание влаги в процессе сгущения и отсюда высокая себестоимость продукта.

Для снижения энергозатрат и исключения сезонности производства разрабатывают способы получения сгущенного молока с сахаром из сухого молочного сырья без операции сгущения.

Например, известен способ производства сгущенного молока с сахаром, включающий восстановление исходного сухого молочного сырья, внесение сахара-песка, пастеризацию полученной восстановленной смеси, охлаждение, внесение затравки, кристаллизацию и доохлаждение готового продукта, по которому в целях улучшения качества готового продукта, снижения его себестоимости и получения более стабильных качественных показателей перед пастеризацией в восстановленную смесь вносят животный жир или рафинированный дезодорированный растительный или рыбий жир с последующим диспергированием жира при температуре  $40\text{--}75^\circ\text{C}$ , пастеризацию полученной восстановленной смеси осуществляют при температуре  $76\text{--}100^\circ\text{C}$  с выдержкой от 2 до 300 с, а охлаждение проводят в две стадии, на первой из которых сгущенное молоко охлаждают в потоке до  $40^\circ\text{C}$ , а на второй – в кристаллизаторе до температуры массовой кристаллизации с внесением затравки и последующим доохлаждением до  $20^\circ\text{C}$  [2].

Практически все известные способы приготовления сгущенного молока с сахаром без операций концентрирования и сгущения смеси не позволяли получать продукт с достаточно стабильными качественными показателями, длительным сроком хранения без изменения качества продукта при одновременном сохранении его пищевой и биологической ценности.

Наиболее близким по технической сущности к предложенному является состав сгущенного молока с сахаром и способ получения (прототип) [3], включающий восстановление сухого обезжиренного молока, внесение сахара-песка, пастеризацию и охлаждение смеси, по которому для повышения стабильности качественных показателей, расширения ассортимента молочных продуктов при одновременном сохранении органолептических показателей натурального сгущенного молока с сахаром, предотвращения возможности кристаллизации молочного сахара в продукте при длительных сроках хранения, снижения себестоимости изго-

товления продукта и снижения энергозатрат за счет исключения традиционных операций концентрирования, сгущения и упаривания в сгущенное молоко с сахаром, содержащее восстановленное сухое обезжиренное молоко, дополнительно вводят стабилизатор и вкусоароматическую добавку. В качестве стабилизатора используется желатин или агар при следующем соотношении компонентов (мас. %):

молоко сухое обезжиренное – 10,0–27,0;  
сахар–песок – 43,5–48,0;  
стабилизатор – 0,01–0,5;  
вода – остальное.

В качестве вкусоароматической добавки используются какао-порошок или кофе растворимый и натрий двууглекислый при следующем соотношении компонентов (мас. %):

молоко сухое обезжиренное – 10,0–27,0;  
сахар–песок – 43,5–48,0;  
стабилизатор – 0,01–0,5;  
какао-порошок или кофе растворимый – 3,0–7,0;  
натрий двууглекислый – 0,02–1,0;  
вода – остальное.

При этом сгущенное молоко с сахаром содержит жир в виде сливочного масла, твердых или жидких растительных жиров при следующем соотношении компонентов (мас. %):

молоко сухое обезжиренное – 10,0–27,0;  
сахар–песок – 43,5–48,0;  
стабилизатор – 0,01–0,5;  
жир – 0,01–10,0;  
вода – остальное;

или

молоко сухое обезжиренное – 10,0–27,0;  
сахар–песок – 43,5–48,0;  
стабилизатор – 0,01–0,5;  
жир – 0,01–10,0;  
вкусоароматические добавки – 3,0–7,0;  
вода – остальное.

При этом стабилизатор в виде раствора вводят в смесь сухого восстановленного молока с сахаром перед пастеризацией при температуре пастеризации, восстановление сухого обезжиренного молока проводят при 35–50°C, а перед внесением сахара-песка восстановленную смесь фильтруют в потоке при 50–70°C. При этом перед введением сахара-песка в восстановленное молоко добавляют жир при постоянном перемешивании при 50–70°C, после чего проводят эмульгирование жира путем циркуляции с применением центробежного или шестеренного насоса или иных эмульгаторов, затем - гомогенизацию смеси при 50–70°C в один этап при давлении 10–18 МПа или в два этапа - на первом при давлении 8–14 МПа, а на втором при давлении 1,5–4,0 МПа.

Кроме того, перед или одновременно с введением сахара-песка в восстановленное сухое обезжиренное молоко вносят вкусоароматическую добавку при 50–70°C.

После пастеризации смесь фильтруют и быстро охлаждают до температуры усиленной кристаллизации лактозы 35–45°C. Затем в смесь вводят кристаллы лактозы или фермент лактозы ( $\beta$ -галактозидазу) в количестве 0,01–0,03 мас. % и при интенсивном перемешивании проводят охлаждение и фасовку сгущенного молока с сахаром [3].

*Цели и задачи изобретений.*

Техническим недостатком известных рецептов (составов) сгущенного молока с сахаром и известных способов их получения является более низкая биологическая и пищевая ценность вырабатываемых продуктов в сравнении с натуральным сгущенным молоком с сахаром. Обусловлено это потерей пищевой ценности исходного сырья - сухого обезжиренного молока на стадии его выработки в процессе сушки при высоких температурах. Особенно большие изменения претерпевает белок.

Целью настоящего изобретения является разработка рецептуры и способа производства сгущенного молока с сахаром повышенной пищевой и биологической ценности и соответствующего эталонным образцам натурального сгущенного молока с сахаром по органолептическим и физико-химическим показателям при одновременном сохранении стабильности качественных показателей продукта в процессе хранения.

*Сущность изобретения.*

Поставленная цель достигается тем, что сгущенное молоко с сахаром, включающее сухое обезжиренное молоко, сахар-песок, мелкокристаллическую лактозу, жир в виде сливочного масла и/или растительных жиров и воду, согласно изобретению дополнительно содержит БАД в виде биопротеина или биопротектора при следующем соотношении компонентов (мас. %):

молоко сухое обезжиренное – 25,0–27,0;

сахар-песок – 43,5–44,0;

жир-0,01–8,0;

БАД в виде биопротеина или биопротектора – 0,1–2,0;

мелкокристаллическая лактоза - 0,02-0,03;

вода – остальное.

Поставленная цель достигается также тем, что по способу получения сгущенного молока с сахаром, включающему восстановление сухого обезжиренного молока, введение жира, эмульгирование, гомогенизацию полученной смеси, внесение сахара-песка, пастеризацию, очистку, охлаждение смеси, внесение затравки – мелкокристаллической лактозы, кристаллизацию, доохлаждение, фасовку, упаковку, маркировку, хранение и реализацию, согласно изобретению в смесь вводят БАД в виде биопротеина или биопротектора при указанных выше соотношениях компонентов.

При этом БАД вводят в сухое обезжиренное молоко на стадии его восстановления при температуре 40–50°C. Затем восстановленную смесь выдерживают в течение 4 часов при этой температуре.

Гомогенизацию смеси осуществляют на плунжерном гомогенизаторе при температуре 50–65°C и давлении 10–20 МПа.

Охлаждение осуществляют в потоке до температуры усиленной кристаллизации лактозы  $33 \pm 3^\circ\text{C}$ . Затем в смесь вводят 0,02–0,03% затравки, в качестве которой используется сухая мелкокристаллическая лактоза.

Кристаллизацию лактозы осуществляют с целью снятия пересыщения и предупреждения последующего роста кристаллов на стадии хранения при низких температурах. Поэтому кристаллизацию лактозы проводят в ваннах при интенсивном перемешивании и охлаждении до температуры 20°C. После этого продукт фасуют и направляют на хранение.

*Примеры реализации изобретения.*

Сгущенное молоко с сахаром, согласно изобретению, вырабатывают из сухого обезжиренного молока распылительной сушки по ГОСТ 10970–87 путем восстановления его в питьевой воде по ГОСТ 2874–82, внесения сахара-песка по ГОСТ 21–94, масла сладкосливочного несоленого по ГОСТ 37, растительного жира, БАД в виде биопротеина по ТУ 491169–85 или биопротектора по ТУ 491171–85, сахара молочного рафинированного мелкокристаллического по ТУ 10 РФ 1090.

Технологический процесс производства сгущенного молока с сахаром по изобретению состоит из операций восстановления сухого обезжиренного молока, добавления БАД в виде биопротеина или биопротектора, внесения жиров, эмульгирования, гомогенизации, внесения сахара-песка, пастеризации, очистки смеси, охлаждения, внесения затравки мелкокристаллической лактозы, кристаллизации, доохлаждения, фасовки, упаковки, маркировки, хранения и реализации.

Особенности технологического процесса описаны выше в разделе «Сущность изобретения».

Пример 1. В качестве исходного сырья использовали 263,2 кг молока сухого обезжиренного (95% сухих веществ), 4,6 кг биопротеина (95% сухих веществ), 435,0 кг сахара-песка, 46,9 кг растительного жира (98% сухих веществ), 0,2 кг мелкокристаллической лактозы, 250,1 кг воды питьевой. В результате по описанному выше способу получили 1000 кг сгущенного молока с сахаром 4,6%-ной жирности. Основные характеристики продукта приведены в табл. 1–3.

Пример 2. Соотношение исходного сырья аналогично примеру 1, но в качестве БАД использовали 4,6 кг биопротектора. В результате получили 1000 кг сгущенного молока с сахаром 4,6%-ной жирности. Основные характеристики продукта приведены в табл. 1–3.

Как следует из табл. 1 и 2, органолептические и физико-химические показатели качества сгущенного молока с сахаром находятся в полном соответствии с аналогичными показателями эталонных образцов натурального сгущенного молока с сахаром [4]. При этом экспериментально подтверждено сохранение стабильности качественных показателей разработанных продуктов в процессе их хранения, о чем свидетельствуют данные по вязкости и среднему размеру кристаллов лактозы (табл.1). Вязкость в течение 2–12 месяцев хранения не превышает 15 Па.с, средний размер кристаллов меньше допустимого значения 15 мкм, что находится в соответствии с технологической инструкцией [1].

Введение в сгущенное молоко с сахаром белковых концентратов: биопротеина или биопротектора позволяет, во-первых, повысить его биологическую ценность за счет высококачественных нативных белков молока, о чем свидетельствуют данные аминокислотного состава разработанных продуктов, приведенные в табл. 3 в сравнении с контрольным образцом (без БАД).

Сывороточные белки, входящие в состав биопротектора, содержат большое количество незаменимых аминокислот. И с точки зрения физиологии питания,

они приближаются к аминокислотной шкале «идеального» белка, т.е. белка, в котором соотношение аминокислот соответствует потребностям организма человека (табл.4) [5].

Таблица 1 – Физико-химические показатели качества молока сгущенного с сахаром

Наименование показателя	№ примеров	
	1	2
Влага, %	26,5	26,5
Общая массовая доля сухих веществ, %, в т.ч.:	73,5	73,5
жира, %	4,6	4,6
СОМО, %	25,4	25,4
сахарозы, %	43,5	43,5
Вязкость свежеработанного продукта, Па.с	3,96	4,22
Вязкость продукта, Па.с		
через 6 месяцев хранения	4,75	5,06
через 12 месяцев хранения	7,52	7,98
Средний линейный размер кристаллов лактозы, мкм:		
свежеработанного продукта	3,86	3,83
через 12 мес. хранения	4,39	4,50

Биопротеин содержит в своем составе легкоусвояемые белки и поэтому способствует нормализации белкового, жирового и углеводного обмена в организме. Кроме того, биопротеин и биопротектор позволяют восполнить дефицит минеральных веществ: кальция, калия, натрия фосфора, магния.

Являясь богатым источником пектина, они обладают радиопротекторным действием [6, 7].

Все это показывает целесообразность использования белковых концентратов в разработке новых видов продуктов, обладающих повышенной пищевой и биологической ценностью.

Таблица 2 – Органолептические показатели качества молока сгущенного с сахаром

Наименование показателя	Характеристика	
	1	2
Вкус и запах	Сладкий, чистый, с выраженным вкусом пастеризованного молока без каких-либо посторонних привкусов и запахов.	
Консистенция	Однородная по всей массе без наличия ощущаемых органолептических кристаллов молочного сахара.	
Цвет	Белый с кремовым оттенком, равномерный по всей массе.	

Таблица 3 – Содержание аминокислот в сгущенном молоке с сахаром, мг/100г

Аминокислота	Сгущенное молоко 4,6%-ной жирности		
	контророль	биопротеин	биопротектор
Изолейцин	393	401	411
Лейцин	588	600	627
Лизин	468	480	538
Метионин + Цистин	118	124	139
Фенилаланин	298	305	310
Тирозин	279	290	290
Треонин	282	276	297
Триптофан	-	4	9
Валин	466	480	480

Таблица 4 – Содержание незаменимых аминокислот, г в 100 г продукта

Наименование аминокислоты	В биопротекторе	В «идеальном» белке
Изолейцин	6,2	4,0
Лейцин	12,3	7,0
Лизин	19,1	5,5
Метионин	2,3	3,5
Цистин	3,4	3,5
Фенилаланин	4,4	6,0
Тирозин	3,8	6,0
Треонин	5,2	4,0
Триптофан	2,2	1,0
Валин	5,7	5,0

Источники информации:

1. Технологическая инструкция по производству молока цельного сгущенного с сахаром ТИ 49. Утверждена 12.04.85.
2. Патент РФ № 2116033, А 23 С 9/00, 9/18, опубл.27.07.98.
3. Патент РФ № 2148346, А23С9/00, 9/18, опубл.10.05.2000.
4. Экспертиза качества сухих и сгущенных молочных консервов. - М.: Московская высшая школа экспертизы, 1997. - 53 с.
5. Заключение об использовании молочных концентратов "концентрат натурального казеина" (КНК, ТУ 9224-036-07532800-87, торговая марка "Биопротеин") и "концентрат структурирующий пищевой" (КСП, ТУ 9224-036-07532800-97, торговая марка "Биопротектор"), полученных по технологии "БИОТОН" в лечебно-профилактическом институте питания РАМН. Утверждено зам. директора института А.К. Батуриным.
6. Патент № 2183930, А 23С 23/00, 9/00, опубл.27.06.2002.
7. Самойлов В.А. Продукты лечебно-профилактического назначения, БАД и лекарственные препараты на основе компонентов молока. // Молочная промышленность, 2004, №2, с.41-43.



Патент № 2316953 от 20 февраля 2008 г.

**Формула изобретения**

Устройство для дозированной раздачи кормов, включающее цилиндрический бункер с подающими приводными лопатками и механизм привода, **отличающаяся тем**, что днище бункера установлено на ось, ось выполнена в виде гидроцилиндра, причем шток гидроцилиндра жестко закреплен под днищем бункера, а поршень соединен с днищем бункера с возможностью совместного вертикального возвратно-поступательного движения.

Авторы: В.Н. Туваев  
О.В. Корольский  
С.В. Гайдидей

Пример (патент №2280992 от 10 августа 2006 г.)

**Формула изобретения**

1. Сгущенное молоко с сахаром, содержащее сухое обезжиренное молоко, сахар-песок, мелкокристаллическую лактозу, жир в виде сливочного масла и/или растительных жиров и воду, **отличающееся тем**, что оно дополнительно содержит БАД биопротеина или биопротектора при следующем соотношении компонентов, мас. %:

молоко сухое обезжиренное	25,0–27,0
сахар-песок	43,5–44,0
жир	0,01–8,0
БАД в виде биопротеина или биопротектора	0,1–2,0

2. Способ получения сгущенного молока с сахаром, включающий восстановление сухого обезжиренного молока, введение жира, эмульгирование, гомогенизацию полученной смеси, внесение сахара-песка, пастеризацию, очистку, охлаждение смеси, внесение затравки – мелкокристаллической лактозы, кристаллизацию, доохлаждение, фасовку, упаковку, маркировку, хранение и реализацию, **отличающийся тем**, что в сухое обезжиренное молоко на стадии его восстановления при температуре 40–50°С вводят БАД в виде биопротеина или биопротектора при соотношении компонентов п. 1 формулы.

*Патент № 2316953 от 20 февраля 2008 г.*

### Реферат

#### Устройство для дозирования раздачи кормов

Изобретение относится к сельскому хозяйству, в частности к устройствам для выгрузки и раздачи корма.

Предлагаемым изобретением решается задача сохранения работоспособности устройства и повышения равномерности выдачи кормов в случае, когда их влажность превышает 30%, изменяется фракционный состав и консистенция.

Устройство для дозированной раздачи кормов содержит цилиндрический бункер с подающими лопатками и механизм привода. Новым в устройстве является то, что днище бункера установлено подвижно на ось, выполненную в виде гидроцилиндра, причем шток гидроцилиндра закреплен жестко, а поршень соединен с днищем бункера с возможностью совместного возвратно-поступательного движения (2 ил.).

Авторы:  
В.Н. Туваев  
О.В. Корольский  
С.В. Гайдидей

*Пример (патент №2280992 от 10 августа 2006 г.)*

### Реферат

Изобретение относится к пищевой промышленности, в частности к молочной. Сгущенное молоко с сахаром содержит сухое обезжиренное молоко, сахар-песок, мелкокристаллическую лактозу, жир в виде сливочного масла и/или растительных жиров и воду.

Кроме того, оно содержит биологически активную добавку (БАД) в виде биопротеина или биопротектора при соотношении компонентов (мас.%):

молоко сухое обезжиренное – 25,0–27,0;

сахар-песок – 43,5–44,0;

жир – 0,01–8,0;

БАД в виде биопротеина или биопротектора – 0,1–2,0;

мелкокристаллическая лактоза – 0,02–0,03;

вода – остальное.

Также представлен способ получения сгущенного молока с сахаром. Изобретение позволяет получить продукт повышенной биологической и пищевой ценности при одновременном сохранении качественных показателей продукта в процессе хранения. 2 н.п. ф-лы, 4 табл.

## Содержание

Введение.....	3
1 Характеристика объектов интеллектуальной промышленной собственности .....	3
1.1 Изобретение .....	3
1.1.1 Устройство как объект изобретения .....	3
1.1.2 Способ как объект изобретения.....	4
1.1.3 Вещество как объект изобретения.....	4
1.2 Полезная модель .....	4
2 Условия патентоспособности.....	4
2.1 Условия патентоспособности изобретения .....	4
2.2 Условия патентоспособности полезной модели .....	5
3 Оформление изобретений и полезных моделей.....	5
3.1 Заявление на выдачу патента на изобретение или свидетельства на полезную модель .....	6
3.2 Описание изобретения .....	6
3.2.1 Характеристика области техники, к которой относится изобретение .....	6
3.2.2 Характеристика уровня техники, к которой относится изобретение .....	6
3.2.3 Сущность изобретения .....	7
3.2.4 Перечень фигур чертежа .....	8
3.2.5 Сведения, подтверждающие возможность осуществления изобретения.....	8
3.3 Требования к чертежам.....	9
3.4 Формула изобретения .....	9
3.5 Реферат .....	11
3.6 Иные документы заявки на выдачу патента на изобретение или свидетельства на полезную модель .....	11
4 Оформление документов заявки.....	11
5 Регистрация программы для ЭВМ или базы данных .....	13
6 Практические занятия .....	15
Практическая работа 1 .....	15
Практическая работа 2 .....	16
Практическая работа 3 .....	17
Практическая работа 4 .....	17
Практическая работа 5 .....	18
Практическая работа 6 .....	20
Список литературных источников .....	22
Приложения .....	24

---

---

***Ответственный за выпуск А.Л. Бирюков***

Заказ № 254–Р. Тираж 50 экз. Подписано в печать 24.11.2022 г.  
Вологодская ГМХА 160555, г. Вологда, с. Молочное, ул. Емельянова, 1